

Rollen-Heber – präzise und einfache Positionierung von Rollen

Wenn verschiedene Rollen, wie beispielsweise Folienrollen, Papierrollen, oder Walzen in eine Verpackungs-, Druck- oder Produktionsmaschine eingesetzt werden müssen, ist der Rollen-Heber die perfekte Wahl. Oft ist der Raum um die Maschine herum begrenzt und die Rollen müssen häufig weit in die Maschine eingesetzt werden, wo das Manövrieren schwierig ist.

Der Rollen-Heber ist kompakt und sehr wendig und kann deshalb eng an die Produktionsmaschine ranfahren, wo eine Rolle zu positionieren ist. Der Bediener muss nicht die Rolle tragen. Der Rollen-Heber ist ein einzigartiger Partner für den Rollen-Rotator, der eine Rolle von z. B. einer Palette nimmt, sie rotiert und am Rollen-Heber ablegt. Mit dem Rollen-Heber wird dann die Rolle zur Produktionsmaschine transportiert und kann genau am Platz positioniert werden.



Technische Spezifikationen

Der Rollen-Heber positioniert Rollen, in z. B. einer Produktionsmaschine, leicht und genau.

Die Achse, auf der die Rolle in der Produktionsmaschine eingesetzt wird, liegt während des Transports auf dem Rollen-Heber, und die Rolle lässt sich deshalb einfach in der Maschine positionieren.

Ein flexibles Verriegelungssystem stellt die Aufnahmeerme des Rollen-Hebers zu verschiedenen Rollengrößen ein.

Spezielles Flowventil kontrolliert die Senkfunktion und sichert eine exakte Positionierung der Rolle.

Robuste Konstruktion und niedrige Wartungskosten.



Kompakt, sehr wendig und sichert dem Anwender ergonomisch korrekte Arbeitsbedingungen.



Der Rollen-Heber ist ein einzigartiger Partner für den Rollen-Rotator.



Ein flexibles Verriegelungssystem stellt einfach die Aufnahmeerme zu verschiedenen Rollengrößen ein.

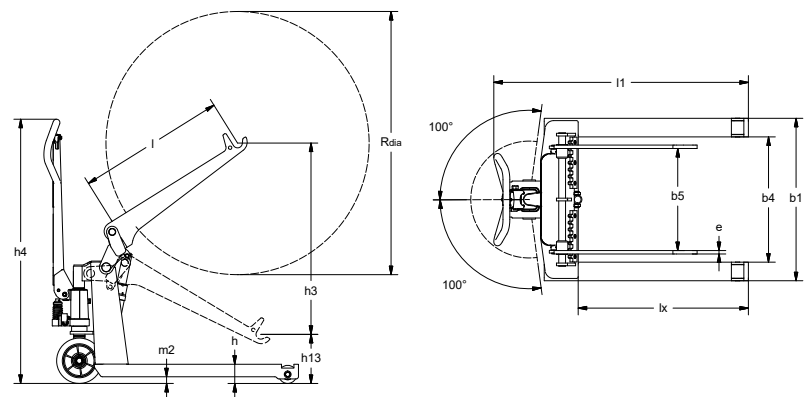


Spezielles Flowventil sichert ein kontrolliertes Senken und eine exakte Positionierung der Rolle.



Die Beine sind schmal und kurz, und der Rollen-Heber bringt einfach die Rolle die letzten Schritte zur Maschine.

Produkt (Abmessungen i mm)		RL500
Tragkraft in kg		500
Rolldurchmesser	R_{dia}	max. 1270
Rollenbreite		max. 520
Hubhöhe		h_3 800
Bauhöhe		h_4 1170
Einfahrhöhe		h_{13} 250
Gehobene Höhe		$h_{13} + h_3$ 1050
Höhe der Beine		h 85
Gabelbreite		b_5 100-520
Gesamtbreite		b_1 720
Abstand zwischen den Beinen		b_4 550
Gabelzinkenbreite		e 15
Gabellänge		l 650
Einfahrlänge		l_x 750
Gesamtlänge		l_1 1125
Einfahrhöhe		m_2 29
Lenkradeinschlag		200°
Gabelrolle		Ø80x60
Lenkrolle		Ø200x50
Gewicht in kg		92



Gerne bieten wir Ihnen auch kundenspezifische Lösungen an. Besuchen Sie auch www.logitrans.com