

## **Rollen-Rotator mit Breitspur – Hantierung schwerer Rollen von allen Paletten-Typen**

Wenn schwere Rollen, die z.B. auf geschlossenen Paletten platziert sind, die transportiert, gehoben und gedreht werden müssen, ist der Rollen-Rotator mit Breitspur die perfekte Wahl! Er ist kompakt, sehr wendig und sichert dem Anwender ergonomisch korrekte Arbeitsbedingungen.

Die Rollen werden mit Greifarmen festgehalten, die mit gummibeschichteten Festspannplatten versehen sind, um die grösste Friktion zu erreichen und die Rollen schonend festhalten zu können. Der Rollen-Rotator hantiert sowohl weiche als auch glatte und harte Rollen.

Die Sicherheit steht im Mittelpunkt! Alle Modelle sind gegen versehentliches Öffnen der Greifarme gesichert und können nur Rollen freisetzen, die auf Boden oder Palette platziert sind. Bei Modellen mit elektrischer Rotation lassen sich die Rollen nur in Hubhöhen über 750 mm drehen, so dass die Greifarme nicht auf Boden oder Beine stoßen.

Der Rollen-Rotator mit Breitspur ist in vier einzigartigen Modellen erhältlich, entweder manuelle oder elektrische Rotation, manuelles oder elektrisches Festspannen und Heben.



## Technische Spezifikationen

Die vier Modelle hantieren:

- Senkrecht stehende Rollen vom Boden und Palette (unabhängig vom Typ)
- Rollen in waagerechter/senkrechter Position aufgehängt

Bei manueller Rotation können die Greifarme für je 90° eingestellt werden. Bei elektrischer Rotation ist der Kippwinkel stufenlos einstellbar.



Versehentliches Öffnen der Greifarme nicht möglich. Deutliche Angabe, ob die Klemmkraft für Heben/Rotation ausreichend ist.



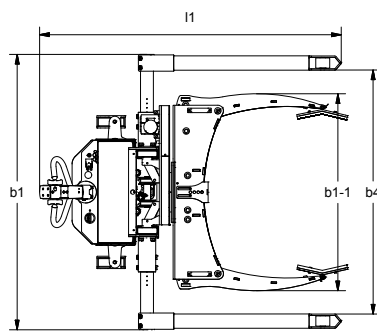
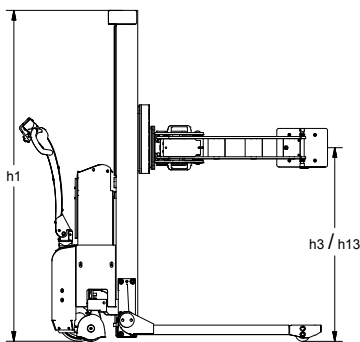
Alle Modelle sind auch ohne Breitspur erhältlich.



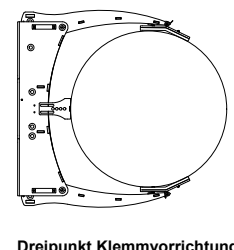
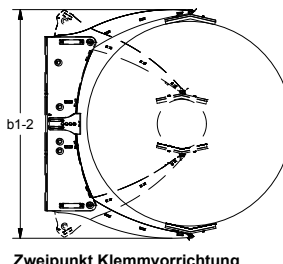
Die elektrische Modelle haben Fernbedienung für Festspannen.

Produkt (Abmessungen in mm)	LFSRRM 1001	ELFSRRM 1001	ELFSRRE 1001	SELSRRE MAXI 1002
Tragkraft in kg	500	500	500	500
Rollendurchmesser	120 - 1270 (Zweipunkt Klemmvorrichtung: 120 - 1270, Dreipunkt Klemmvorrichtung: 800 - 1270)			
Öffnen von Greifarmen	max. 1300			
Hubhöhe $h_3$	1750			
Bauhöhe $h_1$	1925			1930
Gesamtbreite $b_1$	166 + $b_4$ (min. 1130 mm)			
Gesamtbreite von Greifarmen min. $b_{1-1}$	1150			
Gesamtbreite von Greifarmen max. $b_{1-2}$	1445			
Abstand zwischen den Stützbeinen $b_4$	850 - 942, 942 - 1124, 1124 - 1306, 1240 - 1422			
Gesamtlänge $l_1$	1585	1705		1760
Einfahrtiefe $h_{13}$	225			
Höhe der Rotation	min. 750			
Gangbreite $A_{st}$	2290*			2200*
Lenkradeinschlag	210°			
Fahrmotor				1,2 kW 24 V Geschwindigkeitskontrolle - elektronisch variabel
Fahrtgeschwindigkeit mit /ohne Last				Bis auf 500 mm Hub: 5/6 km/h, ab 500 mm Hub: 3/4 km/h
Pumpenmotor				1,2 kW 24 V
Hubgeschwindigkeit mit /ohne Last	Normal/schnell: 8/26 mm per Pumpenschlag	0,05 / 0,07 m/s	0,05 / 0,07 m/s	0,07/0,12 m/s
Senkgeschwindigkeit mit /ohne Last	Max. 0,05 m/s / Max. 0,07 m/s	0,12 / 0,04 m/s	0,12 / 0,04 m/s	0,12/0,07 m/s
Gewicht in kg (ohne Batterie)	400	430	430	480

\* Ein Praxistest hat gezeigt, daß 1700 mm Gangbreite ausreichen.



Auf zwei oder drei Klemmpunkte einstellbar:



Gerne bieten wir Ihnen auch kundenspezifische Lösungen an. Besuchen Sie auch [www.logitrans.com](http://www.logitrans.com)